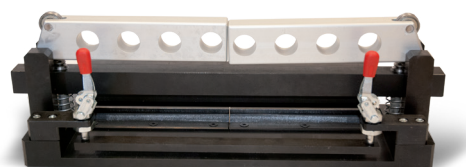


Piegatrice Geosteel

Plegadora manual para preformar los tejidos de fibra de acero galvanizado de altísima resistencia Geosteel.

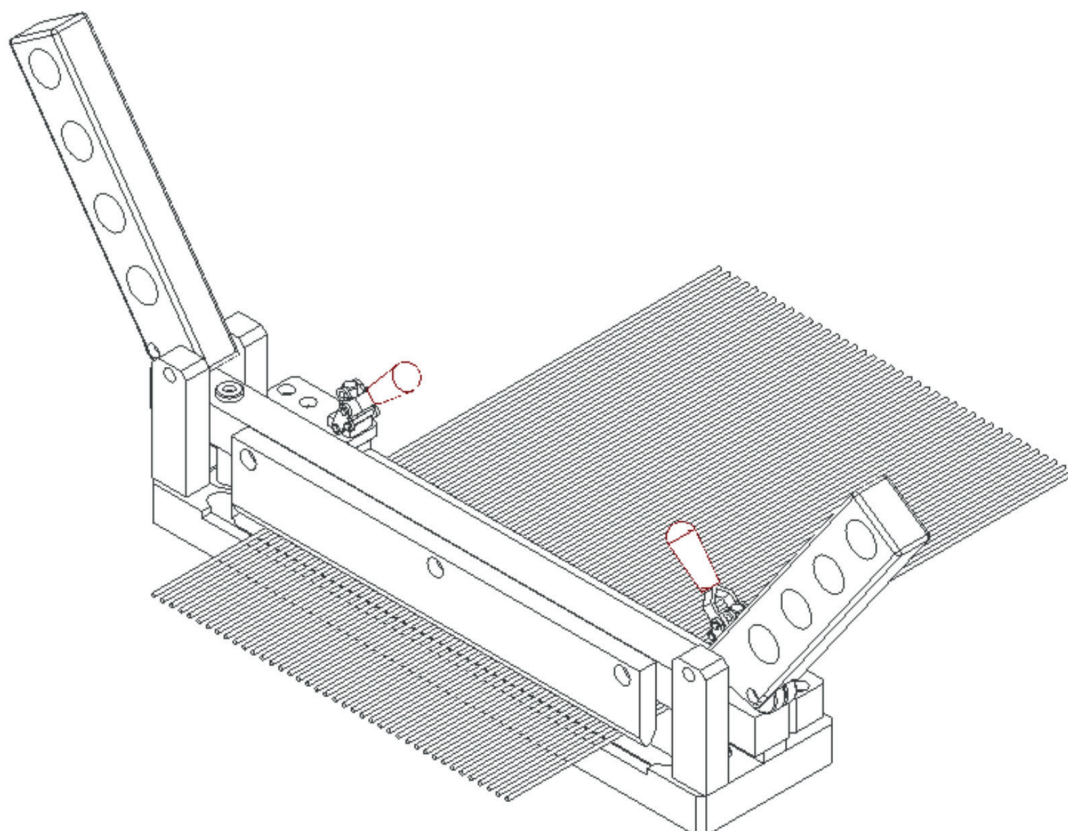
La plegadora permite preformar el tejido con el fin de poder envolver elementos de hormigón armado, mampostería y madera con tejido Geosteel, realizando curvas de radio mínimo de 20 mm sin alterar ni dañar las propiedades mecánicas del tejido. Gracias a su reducido peso resulta ideal para ser utilizada incluso sobre andamios.



1. Características mecánicas de los tejidos Geosteel inalteradas después del plegado
2. Realización de las aristas de la curvatura requerida por la CNR-DT 200 R1/2013 y CNR-DT 215/2018 para el vendaje de vigas y pilares
3. Facilidad y rapidez en la realización del plegado

Esquemas técnicos

- 1 - Levas de plegado
- 2 - Guillotina plegadora
- 3 - Levas de fijación del tejido
- 4 - Barra de transmisión de carga
- 5 - Rodillo presa-pinza
- 6 - Tejido Geosteel



Modo de empleo

→ Uso de la Piegatrice Geosteel

1. Introducir el tejido Geosteel
2. Accionar las levas de fijación del tejido
3. Accionar las levas de plegado una o más veces en función del resultado buscado
4. Una vez plegado el tejido mediante secuencia de golpes, desbloquear las levas de fijación
5. Eliminar el tope de la parte opuesta a la de ingreso

Datos técnicos según Norma de Calidad Kerakoll

Materiales de los que se compone la Piegatrice Geosteel:

- Base	trefilado C40 tratado con bruñido
- guillotina, bara transversal, soportes	Fe 360 B tratado con bruñido
- componentes (levas de plegado y fijación)	aluminio Anticorodal 6082 tratado con anodización plateada
Carga máxima	150 kg (con empuje manual de 10 kg)
Anchura máxima del tejido Geosteel	300 mm

Advertencias

- atenerse a las posibles normas y disposiciones nacionales
- almacenaje en obra: conservar en lugar cubierto y seco y alejado de sustancias que puedan comprometer su integridad
- el producto es un artículo de acuerdo con las definiciones del Reglamento (CE) n° 1907/2006 y por tanto no necesita Ficha de Datos de Seguridad
- para todo aquello no contemplado consultar con el Kerakoll Worldwide Global Service +34 964 255 400 – globalservice@kerakoll.es



La presente información está actualizada en julio de 2026; se precisa que la misma puede estar sujeta a modificaciones por parte de KERAKOLL SpA. Para las eventuales actualizaciones, consultar la web www.kerakoll.com. KERAKOLL SpA responde de la validez, actualidad y actualización de su propia información solo en el caso de que se obtenga directamente de su web. La ficha técnica ha sido redactada en base a nuestros mejores conocimientos técnicos y prácticos. Sin embargo, no siendo posible intervenir en las condiciones de las obras ni en la ejecución de estas, dichas informaciones representan indicaciones de carácter general que no comprometen en modo alguno a nuestra Compañía. Se aconseja una prueba preventiva para verificar la idoneidad del producto para el uso previsto.