

H40

Structurele gel-lijmen  
met variabele flexibiliteit,  
getest volgens de  
GT-methode

**kerakoll**





# H40 is de revolutionaire lijn gel-lijmen voor het verlijmen van keramische tegels en natuursteen, van elke dikte en formaat, zelfs onder extreme omstandigheden.

Al meer dan 50 jaar is de H40-lijn synoniem voor betrouwbaarheid en uitmuntendheid op het gebied van de plaatsing en tegelijkertijd blijft de lijn zich ontwikkelen en aanpassen aan de eisen van een markt die constant verandert.

Het innovatieve gelgedrag van het mengsel dat ontstaan is uit het onderzoek van Kerakoll naar duurzame grondstoffen, markeert een breuk met traditionele lijmen en vormt de pijler voor de hoge prestaties van de H40-lijn. Deze lijn garandeert optimale resultaten, eenvoudige toepassing op de bouwplaats en langdurige duurzaamheid van het hele plaatsingssysteem.



# Een getest assortiment als systeem volgens de GT-methode

De gel-lijmen H40 zijn ontwikkeld om te voldoen aan de eisen van de hedendaagse bouwplaatsen, die worden gekenmerkt door ondergronden en materialen die steeds verschillender en technischer worden. Dit vereist een ontwerp van hoger niveau, omdat het plaatsingssysteem wordt belast door ingewikkelde invloeden waarvoor lijm met steeds betere prestaties nodig is.

Een betegeld oppervlak wordt gedurende de levenscyclus blootgesteld aan trek-, druk- en snijspanningen. Bovendien worden huidige bouwplaatsen gekenmerkt door krachten die excentrisch werken en spanningen kunnen veroorzaken die parallel en/of loodrecht op het vlak inwerken (torsie- of buigmomenten). Deze belasten onvermijdelijk de lijm, die daardoor het sleutelement wordt om de duurzaamheid van het systeem te garanderen.

Om deze nieuwe spanningen, die niet in de huidige normen worden meegenomen, op een concrete manier te verifiëren, en de duurzaamheid van het systeem te garanderen en de mate van flexibiliteit te meten, heeft Kerakoll een unieke testmethode ontwikkeld en geregistreerd: de GT-methode. De controle van het plaatsingssysteem wordt uitgevoerd door de werkelijke toegepaste spanningen, die de lijm kunnen belasten met excentrische en gecombineerde werkingen na te bootsen, op basis van de complexiteit van de ondergrond en het geplaatste materiaal.

Uitgaande van de Gel-Technology en dankzij de introductie van nieuwe high-performance additieven, zijn de onderzoekers van Kerakoll erin geslaagd een nieuwe reeks gel-lijmen te ontwikkelen die bewezen hechting, flexibiliteit en weerstand garanderen, afgestemd op het technologische niveau van de bouwplaats, terwijl dezelfde vertrouwde verwerkbaarheid gehandhaafd blijft.

→ **Zo is de nieuwe reeks structurele gel-lijmen met variabele flexibiliteit ontstaan, die getest zijn met de "Gel-Technology-Methode".**





# Gel-lijmen H40: getest voor de volledige levenscyclus van het plaatsingssysteem

De duurzaamheid van de gel-lijmen H40 wordt gegarandeerd door strenge interne protocollen, waaronder de SAS-methodologie (Shock Absorbing System), die speciaal ontwikkeld is door de onderzoekers van Kerakoll om de levensduur van het tegelwerk gedurende de volledige levenscyclus te simuleren. Door verder te gaan dan wat de norm voorschrijft, worden de monsters blootgesteld aan cyclische fysisch-chemische, thermische en mechanische belasting, die na verloop van tijd herhaald wordt en elkaar overlapt, waarbij de meest kritische tests tot het uiterste worden gedreven en de prestaties op de lange termijn zorgvuldig worden gecontroleerd. De H40-lijn doorstaat elke uitdaging en garandeert een ongeëvenaarde duurzaamheid, zelfs onder extreme omstandigheden, en verzekert zo de hoogste betrouwbaarheid op de lange termijn voor de plaatsingssystemen van Kerakoll.

## De gel-lijmen H40 bieden talloze voordelen:

### → **Verwerkbaarheid**

Speciaal ontwikkeld voor de verwerker, om keuzes te vergemakkelijken, risico's te vermijden en de kwaliteit van zijn werk te verbeteren.

### → **Prestaties**

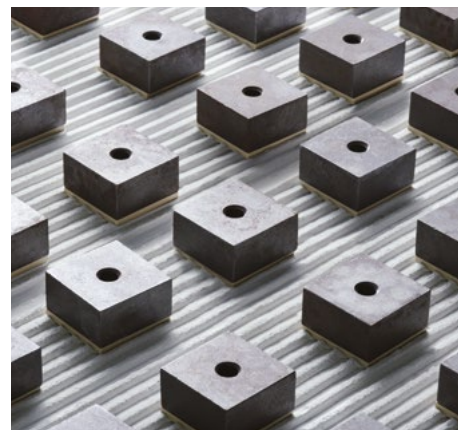
Gegarandeerde technische prestaties, getest met strenge vermoeingscycli die de werkelijke belastingsomstandigheden waaraan een betegeld oppervlak wordt blootgesteld nabootsen.

### → **Duurzaamheid**

Duurzame producten en daardoor ook duurzamer wat betreft hun volledige levenscyclus, dankzij de zorgvuldige selectie van grondstoffen.

### → **Veiligheid**

Met zeer lage emissies van vluchtige stoffen, niet-giftig en veilig voor zowel de verwerkers als de eindgebruikers.



# Gel-Technology: de doorbraak in het plaatsen van keramische tegels en natuursteen

Gel-Technology is een exclusief, technisch en wetenschappelijk grensverleggend onderzoeksgebied waarbij het gedrag van natuurlijke elementen en ecologisch verantwoorde grondstoffen wordt bestudeerd, via hun onderlinge wisselwerking en controle van de reologie. Hierbij worden innovatieve oplossingen ontwikkeld die het perfecte evenwicht garanderen tussen eindprestaties en gebruiksgemak op de bouwplaats. Een vakkundige benadering van de samenstelling, die ontwikkeld is dankzij de voortdurende samenwerking met leveranciers en de meest geavanceerde onderzoeksinstanties, om de meest innovatieve bestanddelen te vinden en nieuwe kwaliteitsnormen vast te leggen, zowel ten aanzien van de prestaties als de toepassing, waarbij de algehele duurzaamheid van het plaatsingssysteem centraal wordt gesteld.

Een ecologisch verantwoorde aanpak die de volledige levenscyclus van het product omvat en garandeert dat de laboratoriumresultaten worden overgebracht naar de bouwplaats en tijdens het gebruik worden gehandhaafd. Onderzoek dat voortdurend in ontwikkeling is om het nieuwe state-of-the-art niveau op het gebied van de plaatsing te waarborgen.

**GEL**  
TECHNOLOGY



# De gel-formule: het perfecte evenwicht tussen verwerkbaarheid en prestaties

De gel-lijmen H40 zijn ontwikkeld op basis van zes parameters die gekoppeld zijn aan de essentiële eigenschappen met betrekking tot de verwerkbaarheid en de prestaties van het product.





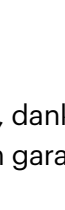



Tijdens de samenstellingsfase doen de onderzoekers van Kerakoll een groot aantal tests om al deze parameters te optimaliseren en in balans te brengen. Pas na uitgebreid laboratoriumonderzoek en positieve terugkoppeling van de verwerkers op de bouwplaats ontstaat de perfecte gelsamenstelling.



# H40 Gel: de nieuwe generatie bijzonder flexibele gel-lijm

De gel-lijm H40 combineert een unieke verwerkbaarheid, dankzij het altijd thixotrope en vloeibare mengsel, met hoge prestaties, en garandeert zo echte duurzaamheid op de bouwplaats.

H40 Gel is een uiterst gebruiksvriendelijk product dat lange correctietijden biedt, zodat een perfect eindresultaat kan worden bereikt, zelfs onder ongunstige plaatsingsomstandigheden of wanneer er lange verwerkingstijden nodig zijn.

<b>GT-2</b> TESTED	<b>C2 TE S1</b> EN 12004	 highly flexible	 indoor/outdoor use	 suitable for large formats
 under-floor heating	 swimming pool	 heavy traffic	 from 2 mm to 15 mm	 open time

- **Grote hechting en flexibiliteit**
- **Uitstekende waterbestendigheid en vloeibaarheid**
- **Variabele reologie**
- **Ideaal voor grote formaten**
- **Ideaal voor vloeren met vloerverwarming**

Grey



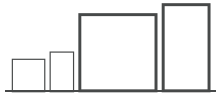

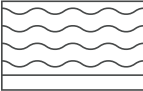
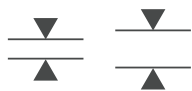


White





# H40 Advanced: de uiterst flexibele gel-lijm met versnelde hechting en een lange verwerkingstijd

H40 Advanced is de gel-lijm die een langdurige verwerkbaarheid en versnelde hechting garandeert en tegelijkertijd tijdens de toepassing geen invloed heeft op de gezondheid van degene die ermee werkt. Het is ideaal voor werkzaamheden die een snelle beloopbaarheid en ingebruikname vereisen, ook bij lage temperaturen, en voor het plaatsen van watergevoelig natuursteen.

<b>GT-2</b> TESTED	<b>C2F TE S1</b> EN 12004	 rapid setting	 indoor/outdoor use	 suitable for large formats
 under-floor heating	 swimming pool	 from 2 mm to 15 mm	 open time	 pot life ≈ 1 hour

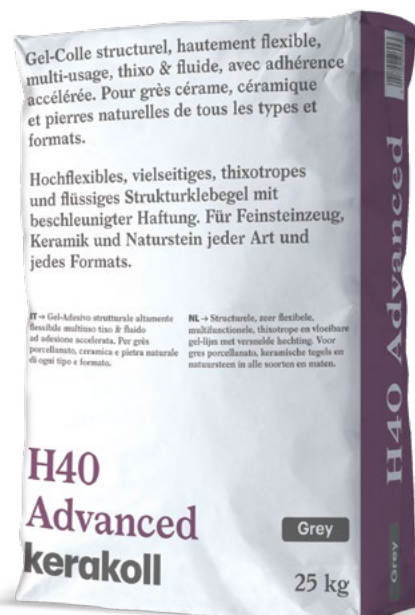
→ **Versnelde hechting**

→ **Lange verwerkbaarheid**

→ **Zonder risico-etikettering**

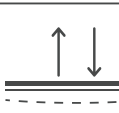



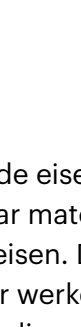
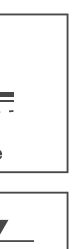


Grey

White



# H40 Tech: de ultra-flexibele gel-lijm met superieure hechting

H40 Tech is de gel-lijm die speciaal is ontwikkeld voor de eisen van de technologisch meest geavanceerde bouwplaatsen, waar materialen en verwerkingscondities een hoge systeemflexibiliteit vereisen. Dankzij de unieke eigenschappen is H40 Tech ideaal voor volkomen zeker werken op de meest flexibele ondergronden en onder verwerkingscondities die complexe belastingen met zich meebrengen.

<b>GT-3</b> TESTED	<b>C2 TE S2</b> EN 12004	 ultra flexible	 indoor/outdoor use	 ideal for facade
 suitable for large formats	 resin backed tiles	 from 2 mm to 15 mm	 open time ≈60 min.	 pot life ≈ 5 hours

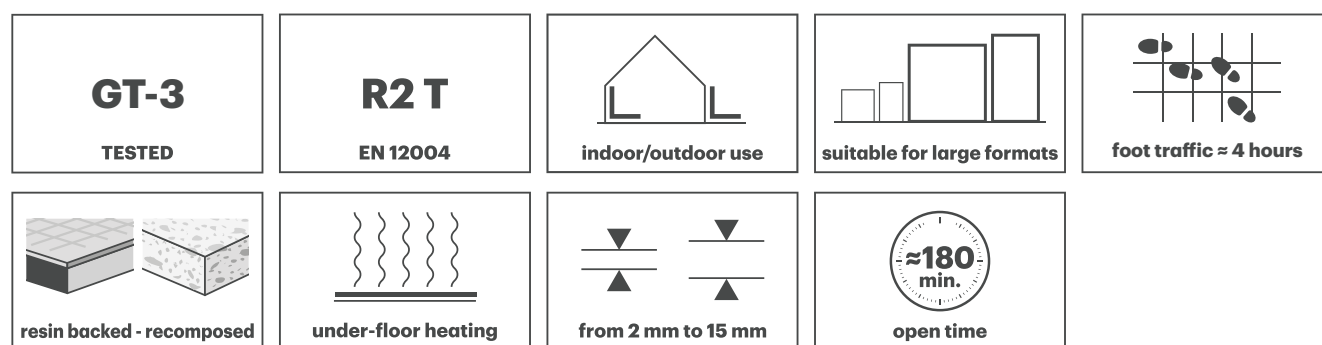
- **Superieure hechting en flexibiliteit, maximale zekerheid op moeilijke ondergronden**
- **Uitstekende vloeibaarheid onder de lijmkam**
- **Lange correctietijd en makkelijk aanpasbaar**
- **Ideaal voor het plaatsen van grootformaat tegels, ook met versterkte achterkant**
- **Ideaal voor het plaatsen op gevels**

Grey



# H40 Extreme: de hybride gel-lijm voor extreme toepassingen

H40 Extreme is een hybride gel-lijm die wordt beschouwd als een doorbraak op het gebied van reactieve lijmen. Deze 2-componentenlijm, met zijn ongeëvenaarde verwerkbaarheid, uitzonderlijke vloeibaarheid en nihil verticale verschuiving, is de ideale oplossing wanneer maximale hechting en extreme flexibiliteit worden verlangd.



→ **Extreme hechting**

→ **Extreme vervormbaarheid**

→ **Extreme vloeibaarheid**

White





# Thixotrope en vloeibare gel-lijmen

De gel-lijmen H40 zijn thixotrope lijmen met variabele reologie, die zacht en goed verwerkbaar blijven tijdens het uitstrijken met de lijmkam, terwijl ze hun dikte behouden onder het gewicht van de tegel. Deze eigenschap, verkregen zonder afbreuk te doen aan de verwerkbaarheid, vergemakkelijkt het werk van de verwerker bij het creëren van perfect vlakke oppervlakken.

Deze lijmen die geschikt zijn voor elk type ondergrond, garanderen nihil verschuiving van de tegel bij verticale toepassingen.

- **Ondersteunen het gewicht van de tegel, waarbij de vorm en de dikte behouden blijven zonder inzakken.**
- **Maken het makkelijker om vlakke oppervlakken te creëren zonder rillen of hoogteverschillen tussen de ene tegel en de andere.**
- **Zorgen voor nihil verticale verschuiving, waardoor plaatsing op de wand zowel beginnend van boven als van beneden mogelijk is.**









# H40-lijn: de nieuwe generatie flexibele, structurele gel-lijmen

De gel-lijmen kunnen de achterkant van de tegel volledig bevochtigen en zorgen ervoor dat er makkelijk een volbed verkregen kan worden. Doordat er een compact lijmlaag tussen de ondergrond en de tegel gecreëerd wordt, waardoor het contactoppervlak tussen beide elementen geoptimaliseerd wordt zonder blaasjes, wordt er een perfecte en langdurige hechting gewaarborgd.

De gelijkmatig en monolithisch verlijmde laag van de gel-lijmen H40 zorgt voor een correcte verdeling van de belasting, voorkomt breuk en helpt om de prestaties van het systeem te handhaven, zelfs onder zware verwerkingscondities.

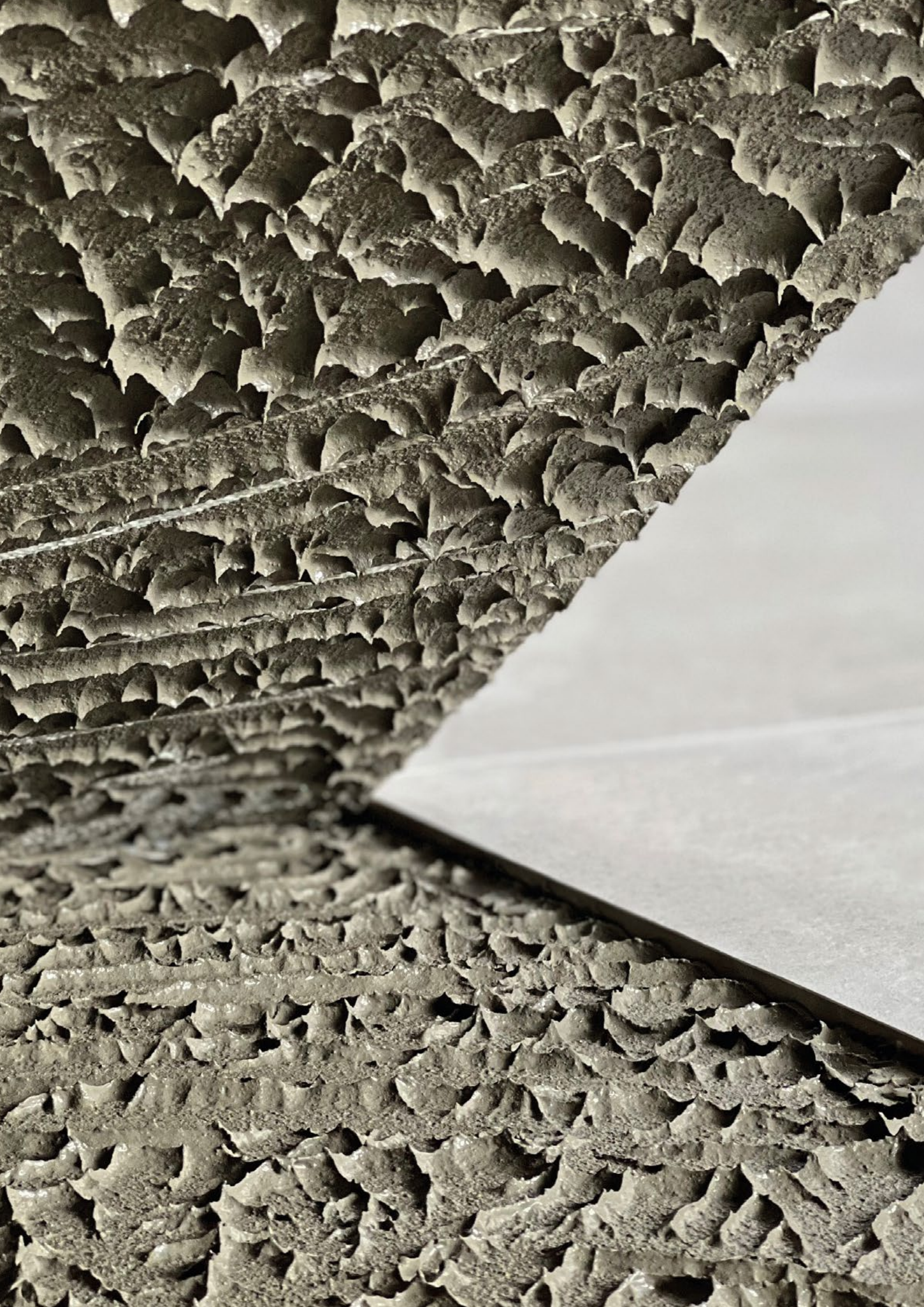
Door de langere open tijd is het mogelijk om rustig en zonder haast te werken en treedt er geen veltvorming of verdikking op.

- **Maakt het eenvoudig om een volbed te realiseren.**
- **Zorgt ervoor dat zowel traditionele tegels als grootformaat tegels perfect geplaatst kunnen worden.**
- **Beperkt het ontstaan van blaasjes onder de tegel.**
- **Vermijdt veltvorming en verdikking.**



Met een simpele druk is het mogelijk om een volbed onder de tegel te verkrijgen.







# Structurele gel-lijmen met variabele flexibiliteit

De H40-lijn bestaat uit structurele gel-lijmen die in staat zijn om een monolithische hechting te garanderen aan de elementen waar het systeem uit bestaat en die de spanningen waar het tegelwerk aan blootgesteld wordt gelijkmatig kunnen overbrengen.

Dankzij de toevoeging van speciale additieven met hoge prestaties die de flexibiliteit verhogen, zijn de gel-lijmen getest en afgestemd om alle spanningen die op het tegelwerk uitgeoefend worden te weerstaan.

- **Zorgen voor een structurele verbinding tussen ondergrond en tegel, wat duurzaamheid garandeert.**
- **Geschikt voor vervormbare ondergronden zoals hout en metaal.**
- **Door de toevoeging die de flexibiliteit verbeteren, wordt de verwerkbaarheid niet aangetast en wordt het beste resultaat op de bouwplaats gewaarborgd.**



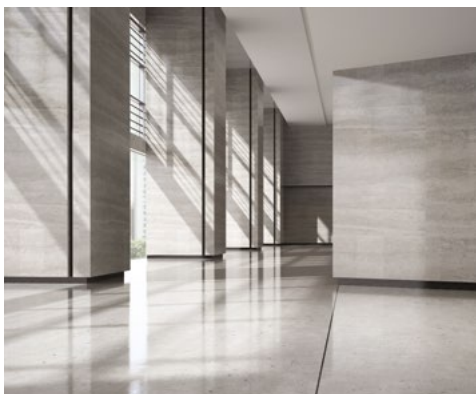
Buigsterktetests





# Complete oplossingen voor alle gebruiksdoeleinden

De betegelde oppervlakken die met de plaatsingsystemen van Kerakoll zijn gerealiseerd, bieden unieke technische en esthetische prestaties en garanderen de beste kwaliteit, maximale veiligheid en hoog wooncomfort.



## → **Grootformaat tegels**

Het thixotrope en vloeibare mengsel van de gel-lijmen H40, geschikt voor alle bouwplaatseisen, zorgt voor volledige bevochtiging van de achterkant van de tegel en zorgt zo voor een volbed, wat essentieel is bij grote formaten. De extreem makkelijke uitstrijkbaarheid met de lijmkam en de langere open tijd zorgen ervoor dat er gemakkelijk en uiterst zeker kan worden gewerkt, zelfs bij het plaatsen van grootformaat tegels waar handelingen zoals het verplaatsen en dubbel bestrijken met lijm meer tijd vergen van de vakmensen.



## → **Vloeren met vloerverwarming**

De gel-lijmen zijn getest om bestand te zijn tegen de schuifbelastingen die worden veroorzaakt door het uitzetten van de ondergrond als gevolg van temperatuurschommelingen, zoals bij vloerverwarming. Daarnaast maakt de nauwkeurig afgestemde flexibiliteit ervan zeker plaatsen mogelijk op vervormbare ondergronden en laat het een variabele laagdikte toe bij verlaagde installaties.



#### → **Zwembaden**

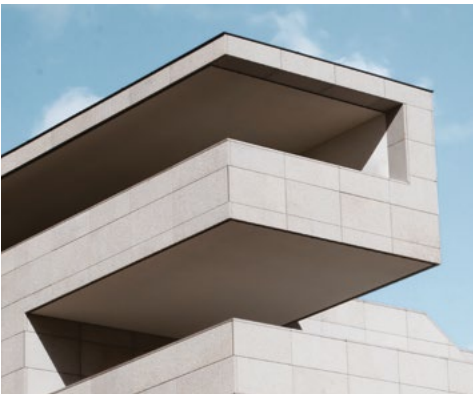
Dankzij de superieure bevochtiging garanderen de gel-lijmen H40 een volledig monolithisch verlijmd systeem, ook in de meest veeleisende omgevingen zoals zwembaden, waardoor de prestaties betrouwbaar en constant blijven, zelfs bij langdurige of permanente onderdompeling. Het thixotrope en vloeibare mengsel biedt een ongeëvenaarde verwerkbaarheid, zowel op wanden als op vloeren, en is perfect te combineren met alle meest gebruikte materialen voor de aanleg van zwembaden.



#### → **Intensief verkeer**

Op plaatsen met intensief verkeer is het essentieel om een lijm te gebruiken met totale bevochtiging, zodat een volbed wordt verkregen en een monolithisch tegeloppervlak kan worden gerealiseerd.

Met H40 wordt een structurele hechting verzekerd die spanningen opvangt en gelijkmatig verdeelt, inclusief de schuifspanningen die ontstaan door dynamische belastingen.



#### → **Gevels**

H40 maakt het eenvoudig om een volbed en nihil verticale verschuiving te bereiken, zelfs bij geveltoepassingen en ongeacht het formaat of de dikte. Dankzij de langere open tijd kan er bovendien volkomen zeker worden gewerkt, ook bij het plaatsen van grootformaat tegels. Het gebruik van H40 bij geveltoepassingen garandeert bovendien een hoge weerstand tegen de schuifspanningen die ontstaan door de sterke thermische schommelingen die typerend zijn voor dit soort systemen.



#### → **Waterdichtingssystemen**

De perfecte synergie tussen de gel-lijmen H40 en het assortiment van waterdichtingsoplossingen van Kerakoll creëert een volledig monolithisch systeem dat absolute waterdichtheid van het volledige tegelwerk waarborgt, zowel binnen als buiten. Test van het volledige systeem met een testpakket en de perfecte compatibiliteit van alle bestanddelen waar het systeem uit bestaat, dat tot in het kleinste detail uitgewerkt is, zorgen voor betrouwbare en duurzame resultaten op lange termijn.



# Onze inzet om bewust aan de toekomst te bouwen



Voor ons betekent B Corp zijn dat we ons elke dag inzetten om waarde te creëren met onze projecten, terwijl we het milieu, de mensen en de samenleving beschermen.

We bouwen aan betere leefomgevingen.



Ontdek meer over  
onze inzet.

**kerakoll**



# Respect voor het milieu en technologische innovatie

Kerakoll is een B Corp gecertificeerde Benefit Company, een erkenning die door de internationale organisatie B Lab wordt uitgereikt aan bedrijven die zich inzetten om aan hoge normen op het gebied van sociale en ecologische prestaties te voldoen. Tot de deugdzame aspecten die uit de B Corp assessment van Kerakoll naar voren kwamen, behoren de vermindering van het gebruik van chemicaliën en de lage uitstoot van vluchtige organische stoffen (VOS), het gebruik van gerecyclede materialen en de duurzame logistiek, door het gebruik van intermodale transportsystemen. Het assortiment H40 voldoet aan deze principes en combineert duurzame kwaliteit met de hoogste prestaties.

## → **Gerecyclede grondstoffen**

H40 Gel, Tech en Advanced bevatten gerecyclede inerte toeslagstoffen die afkomstig zijn van afval uit steengroeven. Dit maakt het mogelijk om het verbruik van nieuwe natuurlijke hulpbronnen te verminderen en dit draagt bij aan landschapsherstel doordat het productieafval van de berghellingen verwijderd wordt en dit beschermt het milieu en het plaatselijke ecosysteem.

## → **Gereduceerde emissie van vluchtige organische stoffen**

H40 Gel, Tech en Advanced voldoen aan de strengste emissielimieten die bepaald zijn door de GEV-EMICODE® markering en zijn geclassificeerd als EC1 Plus. Bij het maken van onze producten proberen we de uitstoot van chemische verontreinigingen tot een minimum te beperken, waardoor een betere luchtkwaliteit binnenshuis wordt gegarandeerd, zowel voor de vakmensen tijdens het toepassen als de bewoners van de gebouwen.

## → **Duurzame verpakking**

De nieuwe emmers van H40 Extreme zijn gemaakt van gerecycled kunststof, wat een aanzienlijke besparing op grondstoffen oplevert, en bieden tegelijkertijd dezelfde prestaties en kwaliteitsstandaarden als de verpakking van nieuw kunststof.

## → **Transparante communicatie**

De gehele H40-lijn wordt geanalyseerd via een EPD-studie (Environmental Product Declaration) waarmee we de aspecten van productverbetering kunnen meten en identificeren vanuit een duurzaamheidsperspectief.

## → **Levensduur op termijn**

De gel-lijmen zijn getest om bestand te zijn tegen spanningen die de volledige levenscyclus van het project nabootsen, waardoor de duurzaamheid en betrouwbaarheid van het volledige vloersysteem op lange termijn worden gewaarborgd.

Een lijm met grote prestaties draagt bovendien aanzienlijk bij aan de duurzaamheid van een gebouw, omdat deze de noodzaak van toekomstige reparaties, onderhoud of renovaties kan minimaliseren of zelfs voorkomen.





# kerakoll



kerakoll.com