

**H40**

Gel-Adesivi strutturali  
a flessibilità variabile  
testati con Metodo GT

**kerakoll**



# **H40 è la rivoluzionaria linea di Gel-Adesivi per l'incollaggio di ceramiche e pietre naturali, di ogni spessore e formato, anche in condizioni estreme.**

**Da oltre 50 anni sinonimo di affidabilità ed eccellenza in ambito posa, la linea H40 si è evoluta, adattandosi alle esigenze di un mercato in continuo cambiamento.**

**Nato dalla ricerca Kerakoll su materie prime sostenibili, l'innovativo impasto a comportamento Gel ha segnato una rottura con gli adesivi tradizionali ed è il pilastro su cui si basano le elevate prestazioni della linea H40, capace di garantire risultati ottimali, facilità di applicazione in cantiere e durabilità nel tempo dell'intero sistema posa.**



# Una gamma testata a sistema con Metodo GT.

I Gel-Adesivi H40 sono studiati per rispondere alle esigenze dei cantieri di oggi, caratterizzati da fondi e materiali posati sempre più diversificati e tecnici. Ciò richiede un livello di progettazione più elevato, poiché il sistema posa è sollecitato da azioni complesse che necessitano di adesivi sempre più performanti.

Un sistema piastrellato, durante il suo ciclo di vita, è sottoposto a sforzi di trazione, compressione e taglio. Inoltre, i cantieri odierni sono caratterizzati da forze che agiscono in maniera eccentrica, capaci di generare tensioni parallele e/o ortogonali al piano (momenti torcenti o flettenti) che inevitabilmente stressano l'adesivo che diventa l'elemento chiave per garantire la durabilità del sistema.

Per verificare in maniera concreta queste nuove tensioni, non prese in considerazione dalle attuali normative, e garantire la durabilità del sistema e misurarne il grado di flessibilità, Kerakoll ha studiato e registrato un metodo di test unico: il Metodo GT. La verifica del sistema posa viene effettuata replicando gli sforzi reali applicati, capaci di sollecitare l'adesivo con azioni eccentriche e combinate in base alla complessità del fondo e del materiale posato.

A partire dalla Gel-Technology e grazie all'introduzione di nuovi additivi ad alte prestazioni, i ricercatori Kerakoll sono stati in grado di sviluppare una nuova gamma di Gel-Adesivi capace di garantire adesione, flessibilità e resistenza verificate rispetto al livello tecnologico del cantiere, pur mantenendo la stessa lavorabilità di sempre.

→ **Nasce così la nuova gamma di Gel-Adesivi strutturali a flessibilità variabile testati con "Metodo Gel-Technology".**



# Gel-Adesivi H40: collaudati per l'intero ciclo di vita del sistema posa.

La durabilità dei Gel-Adesivi H40 è verificata attraverso severi protocolli interni tra cui la metodologia SAS (Shock Absorbing System), studiata appositamente dai ricercatori Kerakoll al fine di simulare la vita utile del sistema piastrellato durante il suo intero ciclo di vita. Superando i limiti della normativa, i campioni vengono sottoposti ad azioni di stress fisico-chimico, termico e meccanico cicliche, ripetute nel tempo e sovrapposte estremizzando i test ritenuti critici e monitorando il superamento dei requisiti nel lungo periodo. La linea H40 vince ogni sfida e garantisce una durabilità senza paragoni anche in condizioni estreme, assicurando massima affidabilità nel tempo dei sistemi posa Kerakoll.

## **I Gel-Adesivi H40 racchiudono numerosi vantaggi:**

### → **Lavorabilità**

Pensati per l'applicatore, per semplificare le scelte, eliminare i rischi e migliorare la qualità del suo lavoro.

### → **Performance**

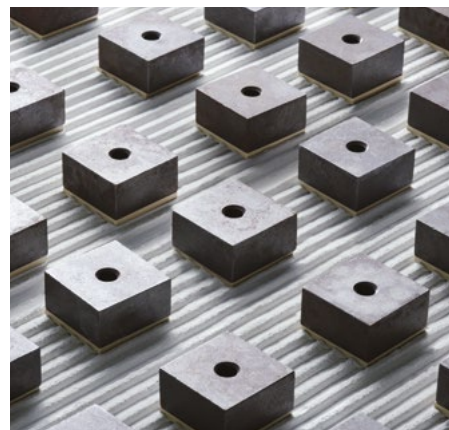
Prestazioni tecniche garantite, testate con severi cicli di affaticamento che riproducono le reali condizioni di stress a cui la superficie piastrellata è sottoposta.

### → **Durabilità**

Prodotti durevoli e quindi anche più sostenibili in relazione al loro intero ciclo di vita e grazie all'accurata selezione di materie prime.

### → **Sicurezza**

A bassissime emissioni di sostanze volatili, non tossici e sicuri per la salute degli operatori e degli utenti finali.



# Gel-Technology: la rivoluzione nella posa di ceramiche e pietre naturali.

La Gel-Technology è un'esclusiva frontiera di ricerca tecnico-scientifica, focalizzata sull'analisi del comportamento di materie prime naturali e innovative. Attraverso lo studio delle loro interazioni e il controllo avanzato della reologia, questa tecnologia consente di formulare soluzioni evolute che assicurano l'equilibrio perfetto tra prestazioni finali e facilità di utilizzo in cantiere. Un sapiente lavoro sul mix design, realizzato tramite la costante collaborazione con i fornitori e gli istituti di ricerca più avanzati, per individuare le componenti più innovative e settare nuovi standard di qualità sia prestazionali che applicativi, mettendo al centro la durabilità globale del sistema posa. Un approccio sostenibile legato all'intero ciclo di vita del prodotto, capace di assicurare che i risultati di laboratorio siano trasferiti in cantiere e mantenuti in servizio. Una ricerca in continua evoluzione per garantire il nuovo stato dell'arte nella posa.

**GEL**  
TECHNOLOGY



# La formula Gel: il perfetto equilibrio tra lavorabilità e prestazioni.

I Gel-Adesivi H40 nascono dall'individuazione di sei parametri legati alle fondamentali caratteristiche di lavorabilità e prestazioni del prodotto.

In fase di formulazione, i ricercatori Kerakoll svolgono numerosi test per massimizzare ed equilibrare tutti questi parametri. Solo dopo un lungo percorso di ricerca in laboratorio e di validazioni in cantiere con gli applicatori, nasce la formula Gel perfetta.



# Gel-Adesivi H40.

L'arte dietro ogni sistema di  
posa.


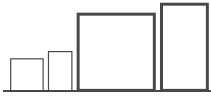
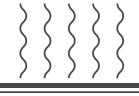
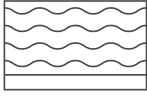

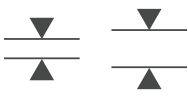




Kerakoll presenta l'innovativa gamma di Gel-Adesivi H40 strutturali a flessibilità variabile per rispondere alle esigenze tecniche dei cantieri di oggi. La lavorabilità ottimale di sempre unita a prestazioni eccellenti e calibrate, per supportare il lavoro di professionisti e imprese in ogni tipo di sistema. Per una posa a regola d'arte.

**kerakoll**

# H40 No Limits: il primo Gel-Adesivo strutturale, flessibile, multiuso, tixotropico & fluido.

H40 No Limits è la scelta ideale per garantire una posa sicura nelle applicazioni più frequenti di ceramica e pietra naturale, su qualsiasi sottofondo, ad alti e bassi spessori. Garantisce un'applicazione sicura di ogni tipo di formato.

<b>GT-1</b> TESTED	<b>C2 TE</b> EN 12004	 indoor/outdoor use	 suitable for large formats	 under-floor heating
 swimming pool	 heavy traffic	 from 2 mm to 15 mm	 open time	 pot life ≈ 6 hours

- **Bagnabilità superiore**
- **Mantiene la forma, tixotropico in tutti gli spessori**
- **Doppio tempo aperto e lavorabilità prolungata**
- **Massima scorrevolezza sotto la spatola**
- **Reologia variabile**





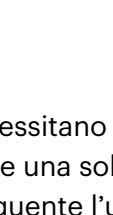



Grigio

Bianco



# H40 Gel: la nuova generazione di Gel-Adesivo altamente flessibile.

H40 Gel è il Gel-Adesivo studiato per i cantieri che necessitano di adesivi altamente flessibili. Ideale per ogni tipo di formato, offre una soluzione ottimale specialmente per i progetti contemporanei, dove è frequente l'uso di grandi lastre. H40 Gel è un prodotto estremamente facile da lavorare, che garantisce tempi di correzione prolungati, per facilitare un'esecuzione a regola d'arte, anche in condizioni di posa sfavorevoli o che richiedono tempistiche elevate.

<b>GT-2</b> TESTED	<b>C2 TE S1</b> EN 12004	 highly flexible	 indoor/outdoor use	 suitable for large formats
 under-floor heating	 heavy traffic	 from 2 mm to 15 mm	 open time	 pot life ≈ 6 hours

- **Adesione e flessibilità elevate**
- **Eccellente bagnabilità e scorrevolezza**
- **Reologia variabile**
- **Ideale per grandi formati**
- **Ideale per pavimenti riscaldanti**

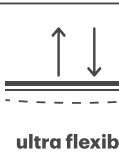



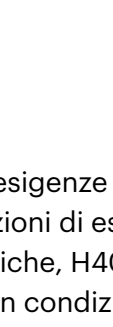
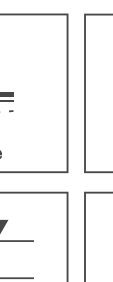


Grigio

Bianco



# H40 Tech: il Gel-Adesivo ultra flessibile ad adesione superiore.

H40 Tech è il Gel-Adesivo pensato per rispondere alle esigenze dei cantieri tecnologicamente più avanzati, dove materiali e condizioni di esercizio richiedono elevata flessibilità di sistema. Grazie alle sue caratteristiche, H40 Tech è ideale per lavorare in totale sicurezza sui fondi più flessibili e in condizioni di esercizio che prevedono sollecitazioni complesse.

<b>GT-3</b> TESTED	<b>C2 TE S2</b> EN 12004	 ultra flexible	 indoor/outdoor use	 ideal for facade
 suitable for large formats	 resin backed tiles	 from 2 mm to 15 mm	 open time	 pot life ≈ 5 hours



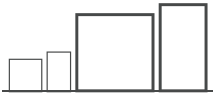

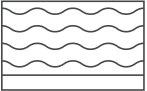
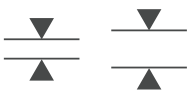


- **Adesione e flessibilità superiori, massima sicurezza su fondi difficili**
- **Ottima scorrevolezza sotto la spatola**
- **Ampio tempo di correzione e facile registrabilità**
- **Ideale per la posa di grandi lastre anche stuoiate**
- **Ideale per la posa in facciata**

Grigio



# H40 Revolution: il Gel-Adesivo ad adesione accelerata e lungo tempo di lavorabilità.

H40 Revolution è il Gel-Adesivo che garantisce lavorabilità prolungata e adesione accelerata e, allo stesso tempo, non impatta sulla salute dell'operatore durante l'applicazione. È ideale per lavori che necessitano di una rapida pedonabilità e messa in servizio, anche a basse temperature, e per la posa di pietre naturali sensibili all'acqua.

<b>GT-1</b> TESTED	<b>C2F TE</b> EN 12004	 rapid setting	 indoor/outdoor use	 suitable for large formats
 under-floor heating	 swimming pool	 from 2 mm to 15 mm	 open time	 pot life ≈ 1 hour

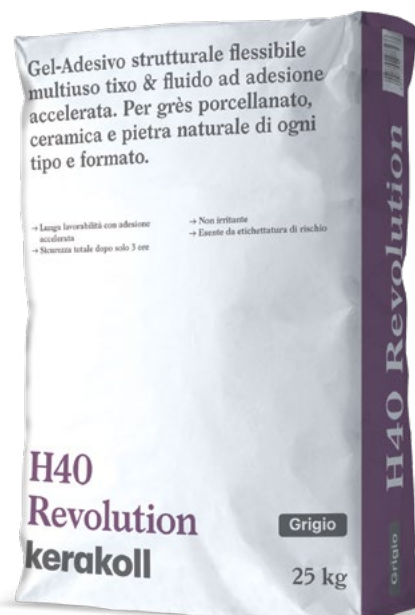
→ **Adesione accelerata**

→ **Lunga lavorabilità**

→ **Senza etichettatura di rischio**




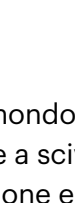


Grigio

Bianco



# H40 Extreme: il Gel-Adesivo ibrido per applicazioni estreme.

H40 Extreme è il Gel-Adesivo ibrido che rivoluziona il mondo degli adesivi reattivi. Bicomponente dalla lavorabilità e scorrevolezza unica e a scivolamento verticale nullo, è la soluzione ideale in condizioni che richiedono adesione e flessibilità estrema.

<b>GT-3</b> TESTED	<b>R2 T</b> EN 12004	 indoor/outdoor use	 suitable for large formats
 resin backed - reconstituted	 under-floor heating	 from 2 mm to 15 mm	 open time

→ **Adesione estrema**

→ **Deformabilità estrema**

→ **Scorrevolezza estrema**

Bianco



# H40, la linea completa di Gel-Adesivi multiuso.



I Gel-Adesivi della linea H40 rappresentano la soluzione adatta per ogni esigenza di applicazione, perché assicurano livelli prestazionali superiori ai limiti di normativa.

→ **Risultati garantiti con ogni fondo e ogni materiale da posare.**

→ **La soluzione universale per svariate esigenze di progetto e di cantiere.**

Sottofondi	Primer
calcestruzzo	verifica assorbimento
piastrelle pre-esistenti	pulizia e asciugatura
massetto cementizio	verifica durezza e pulizia
legno	primerizzazione con Active Prime Fix o Active Prime Grip
metallo	primerizzazione con Active Prime Fix o Active Prime Grip
sottofondi a base gesso	primerizzazione con Active Prime Fix o Active Prime Grip

Il controllo e la preparazione del sottofondo sono fondamentali per un risultato ottimale della posa. H40 Extreme non necessita di primerizzazione. Prevedere adeguata pulizia del fondo ove necessario.



# Gel-Adesivi tixotropici & fluidi.

I Gel-Adesivi H40 sono adesivi tixotropici a reologia variabile capaci di risultare morbidi e lavorabili in fase di stesura con la spatola, mantenendo il loro spessore invariato sotto il peso della piastrella. Questa caratteristica, ottenuta senza compromessi di lavorabilità, facilita il compito del posatore nella realizzazione di superfici perfettamente planari. Adatti su ogni tipo di supporto, garantiscono lo scivolamento nullo della piastrella in applicazioni verticali.

- **Sostengono il peso della piastrella, mantenendo forma e spessore senza “calo”.**
- **Facilitano la realizzazione di superfici planari senza “denti” o scalini tra una piastrella e l'altra.**
- **Assicurano scivolamento verticale nullo, consentendo una posa a parete partendo sia dall'alto che dal basso.**



H40 No Limits grigio

# Gel-Adesivi a bagnabilità totale.

I Gel-Adesivi sono capaci di bagnare totalmente il retro della piastrella e facilitare l'ottenimento del letto pieno. La creazione di uno strato compatto di adesivo tra sottofondo e piastrella, che massimizza la superficie di contatto tra i due elementi senza vuoti, garantisce un'adesione perfetta e durevole nel tempo.

Lo strato uniforme e monolitico dei Gel-Adesivi H40 assicura una corretta distribuzione dei carichi, evita rotture e favorisce il mantenimento delle prestazioni del sistema, anche in condizioni di esercizio difficili.

Il tempo aperto prolungato consente una lavorazione senza fretta, evitando fenomeni di pellicolazione o addensamenti.

→ **Favoriscono la realizzazione del letto pieno.**

→ **Assicurano una posa perfetta sia con formati tradizionali che con grandi lastre.**

→ **Limitano la formazione di vuoti sotto la piastrella.**

→ **Non pellicolano, non addensano.**



Prove di bagnabilità su H40 No Limits grigio.  
Con una semplice pressione, è possibile ottenere il letto pieno sotto alla piastrella.



# Gel-Adesivi strutturali a flessibilità variabile.

La linea H40 è composta da Gel-Adesivi strutturali, capaci di garantire adesione monolitica agli elementi che compongono il sistema e di trasferire uniformemente le sollecitazioni a cui la piastrellatura è sottoposta.

Grazie all'introduzione di speciali additivi ad alte prestazioni che ne aumentano la flessibilità, i Gel-Adesivi sono verificati per resistere in maniera calibrata a tutte le sollecitazioni che agiscono sul sistema piastrellato.

- **Uniscono il sottofondo e la piastrella in modo strutturale per garantire durabilità nel tempo.**
- **Adatti a supporti deformabili come legno e metallo.**
- **L'inserimento di additivi che migliorano le caratteristiche di flessibilità non compromette la lavorabilità, assicurando il miglior lavoro in cantiere.**

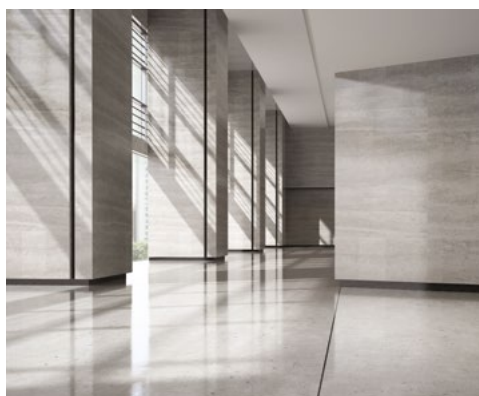


Prove di resistenza alla flessibilità.



# Soluzioni complete per tutte le destinazioni d'uso.

Le superfici piastrelate realizzate con i sistemi di posa Kerakoll hanno performance tecniche ed estetiche uniche e garantiscono la migliore qualità, la massima sicurezza e un elevato comfort abitativo.



## → **Grandi formati**

L'impasto tixotropico & fluido dei Gel-Adesivi H40, adatto a ogni esigenza di cantiere, garantisce totale bagnabilità del retro piastrella, fondamentale per l'ottenimento del letto pieno nella posa dei grandi formati. L'estrema scorrevolezza sotto la spatola e il tempo aperto prolungato assicurano di lavorare con facilità e in massima sicurezza anche nelle pose complesse di grandi lastre ceramiche, dove procedure come movimentazione e doppia spalmatura richiedono tempi dilatati per i professionisti.



## → **Pavimenti radianti**

I Gel-Adesivi sono testati per rispondere alle sollecitazioni di taglio, provocate dalle dilatazioni del supporto generate dalle variazioni di temperatura, in presenza di pavimenti riscaldanti. Inoltre, la sua flessibilità calibrata consente una posa sicura in caso di materiali di supporto comprimibili permettendo la posa con spessore variabile in caso di impianti ribassati.



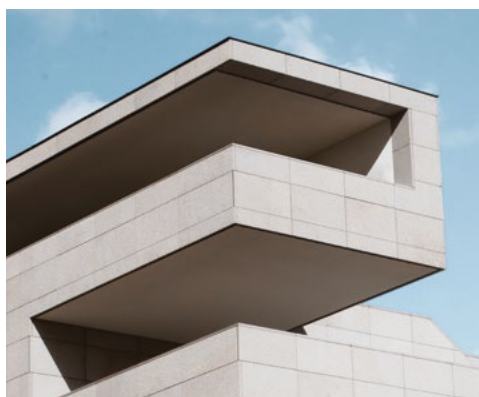
#### → **Piscine**

La bagnabilità superiore dei Gel-Adesivi H40 consente di ottenere un sistema incollato monolitico anche nelle piscine, garantendo il mantenimento delle performance in condizioni di immersione continua. L'impasto tixotropico & fluido permette una lavorabilità unica a parete e pavimento, in abbinamento a tutti i materiali più comunemente usati per la realizzazione di piscine.



#### → **Traffico intenso**

In zone soggette a traffico intenso è fondamentale utilizzare un adesivo dalla bagnabilità totale che faciliti l'ottenimento del letto pieno e la realizzazione di una superficie piastrellata monolitica. Con H40 si garantisce un'adesione di tipo strutturale, in grado di distribuire le tensioni e assorbire le azioni di taglio generate da carichi dinamici.



#### → **Facciate**

H40 consente di ottenere agevolmente letto pieno e scivolamento verticale nullo anche in applicazioni in facciata, con ogni formato e spessore. Il tempo aperto prolungato consente di effettuare una posa in tutta sicurezza anche per le grandi lastre. L'utilizzo di H40 in facciata garantisce, inoltre, resistenza alle sollecitazioni di taglio provocate dalle importanti escursioni termiche tipiche di questi sistemi.



#### → **Sistemi impermeabilizzanti**

La fusione perfetta tra i Gel-Adesivi H40 e la gamma Kerakoll di soluzioni impermeabilizzanti dà vita ai sistemi Laminati, veri e propri sistemi monolitici capaci di garantire assoluta resistenza all'acqua dell'intero sistema piastrellato, sia in interno che in esterno. La verifica a pacchetto dell'intero sistema e la perfetta compatibilità tra tutti gli elementi che lo compongono, studiata nel minimo dettaglio, garantiscono risultati affidabili e durevoli nel tempo.

# Il nostro impegno per costruire consapevolmente il futuro.



Essere B Corp, per noi, significa dedicarsi ogni giorno a generare valore attraverso i nostri progetti, tutelando l'ambiente, le persone e le comunità. Costruire luoghi migliori in cui vivere.



Scopri di più sul nostro impegno.

**kerakoll**

# Rispetto per l'ambiente e innovazione tecnologica.

Kerakoll è Società Benefit e, dal 2023, è anche certificata B Corp. Questo riconoscimento attesta che la nostra azienda rispetta standard verificati per le pratiche sociali e ambientali.

La gamma H40 condivide questi principi e unisce qualità sostenibile alle performance più elevate.

## → **Materie prime seconde**

H40 No Limits, Gel, Tech e Revolution contengono inerti da recupero provenienti da scarti da cava. Ciò consente di ridurre il consumo di nuove risorse naturali e favorisce il ripristino paesaggistico attraverso la rimozione dei residui di lavorazione presenti lungo i versanti montuosi, nella tutela dell'ambiente e dell'ecosistema locale.

## → **Emissioni ridotte di Composti Organici Volatili**

H40 No Limits, Gel, Tech e Revolution rispettano i limiti di emissione più stringenti stabiliti dalla marcatura GEV-EMICODE®, classificandosi EC1 Plus. Nella realizzazione dei nostri prodotti cerchiamo di ridurre al minimo le emissioni di contaminanti chimici, garantendo così una migliore qualità dell'aria interna, sia agli operatori durante l'applicazione sia a chi abita gli edifici.

## → **Packaging sostenibile**

I nuovi secchi di H40 Extreme sono realizzati in plastica riciclata, con un notevole risparmio di risorse, e garantiscono le stesse performance e gli stessi standard qualitativi di un imballo in plastica vergine.

## → **Comunicazione trasparente**

L'intera linea H40 è analizzata attraverso uno studio EPD – Dichiarazione Ambientale di Prodotto – che consente di misurare e individuare aspetti di miglioramento dei prodotti, sotto il profilo della sostenibilità.

## → **Durabilità nel tempo**

I Gel-Adesivi sono testati per resistere a stress che replicano l'intero ciclo di vita dell'opera, garantendo durabilità e affidabilità nel tempo dell'intero sistema pavimento.

Un adesivo performante contribuisce in modo significativo alla sostenibilità di un edificio, poiché è in grado di minimizzare o evitare la necessità di riparazioni, manutenzioni o ristrutturazioni future.





kerakoll

